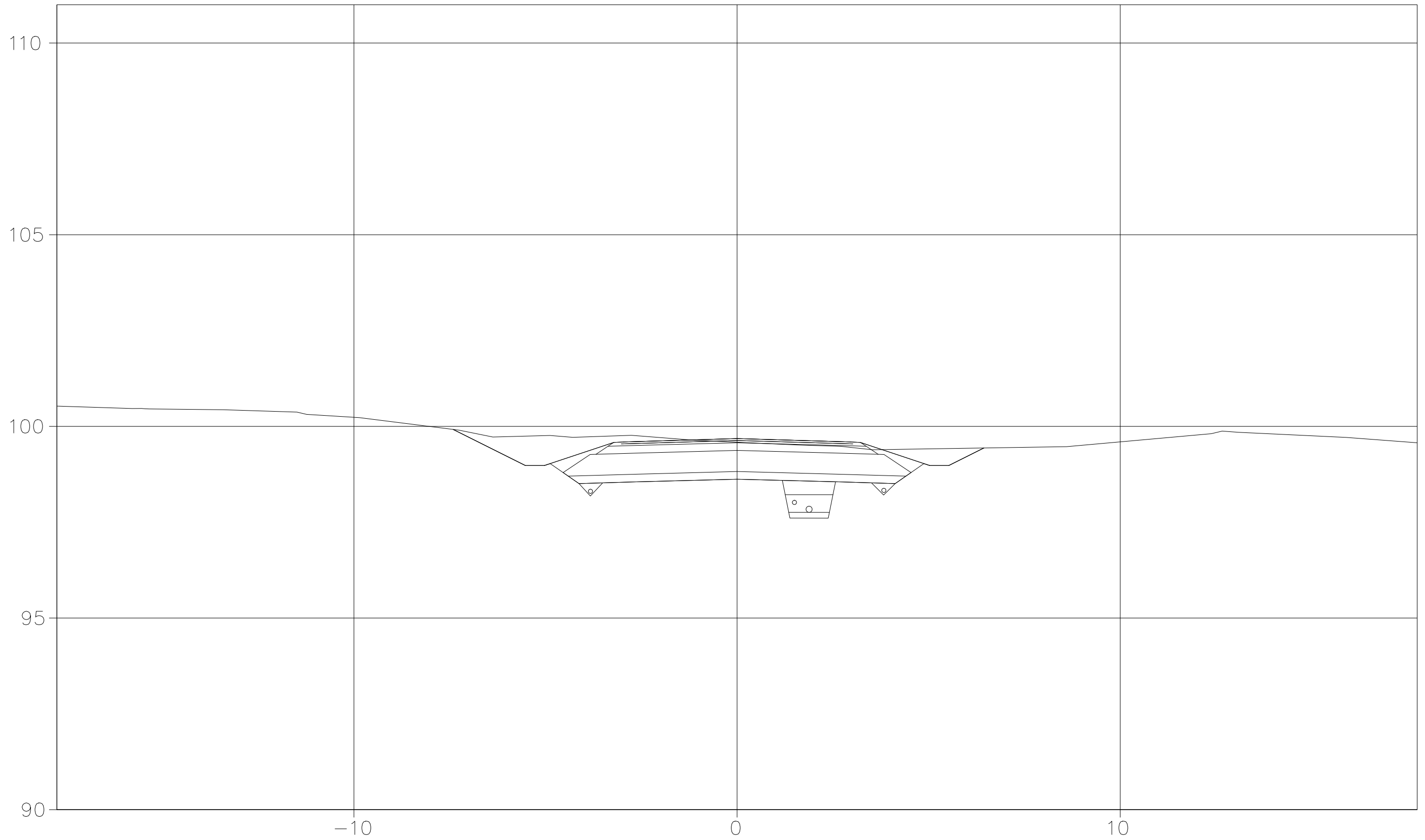
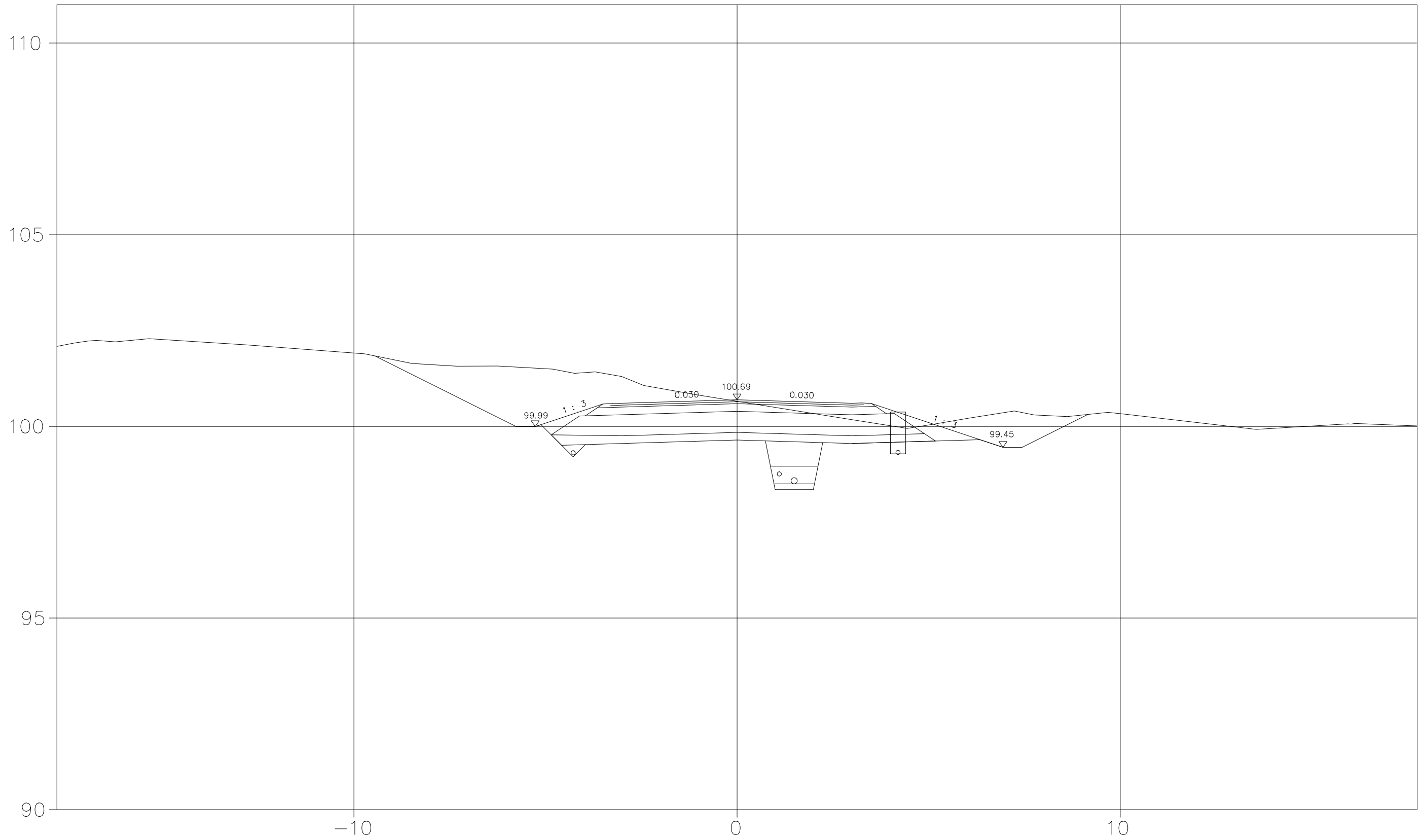


20.00



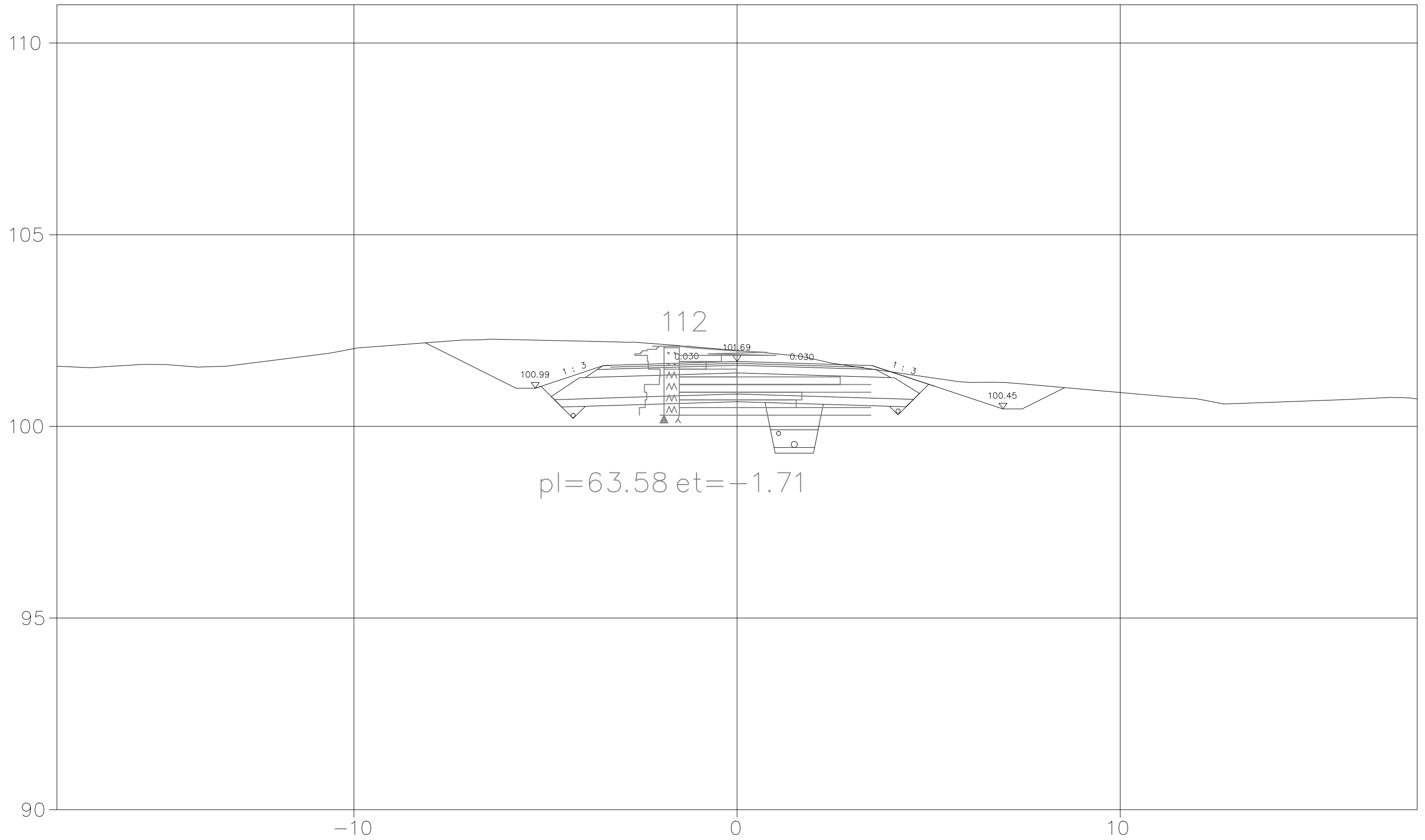
Merkki	Muutos	Pvm	Suunn.	Tark.
DESTIA		Hankkeen nimi: Vesilähti, Metsämantereen ak-alueensuunnittelu		
Poikkileikkaus		Nokiniityntie	PL 20.00	
Pvm	1.11.2022	Mittakaava	1:100	Piir.nro 3-04

40.00



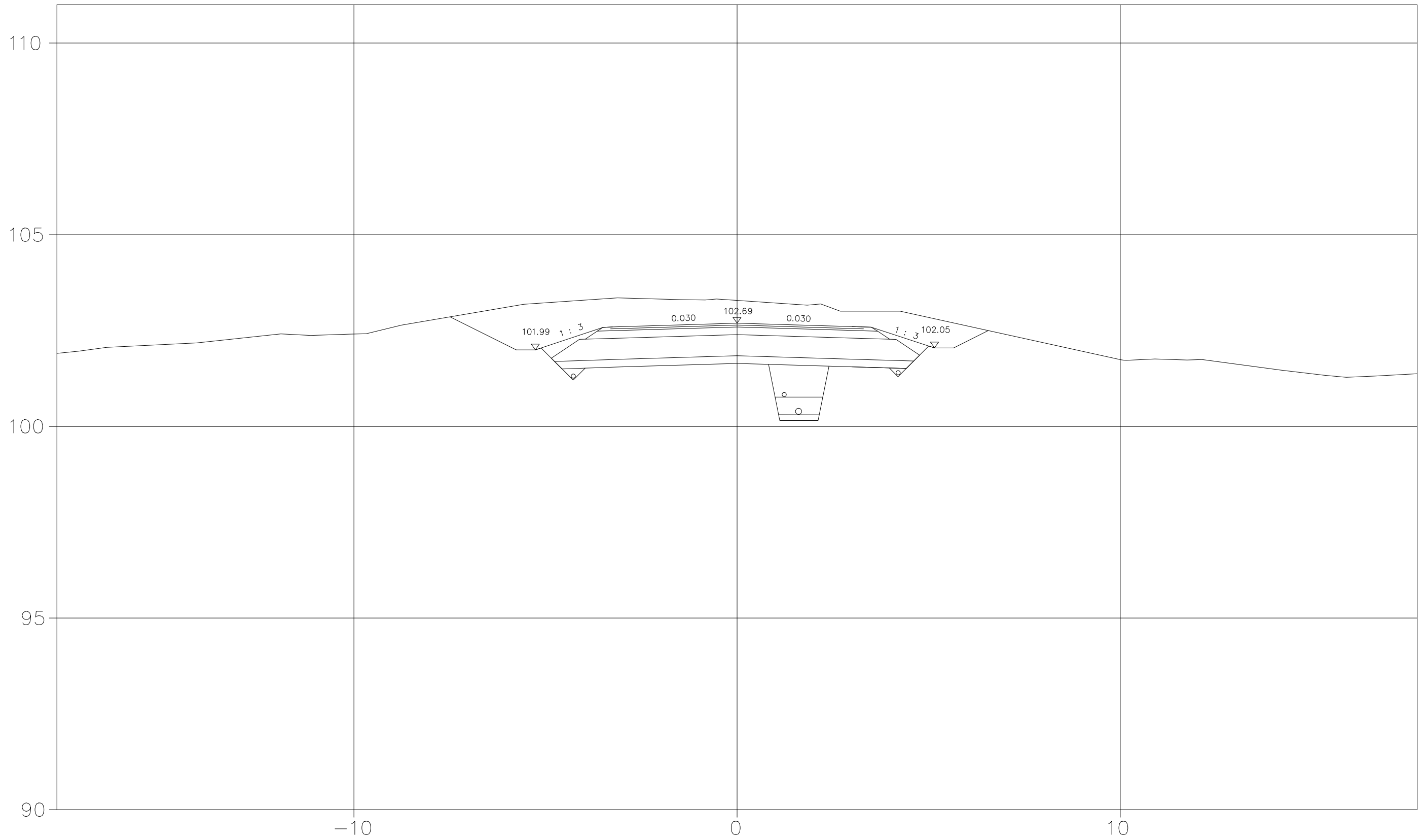
Merkki	Muutos	Pvm	Suunn.	Tark.
DESTIA		Hankkeen nimi: Vesilähti, Metsämantereen ak-alueensuunnittelu		
Poikkileikkaus		Nokiniityntie PL 40.00		
Pvm	1.11.2022	Mittakaava	1:100	Piir.nro 3-04

60.00



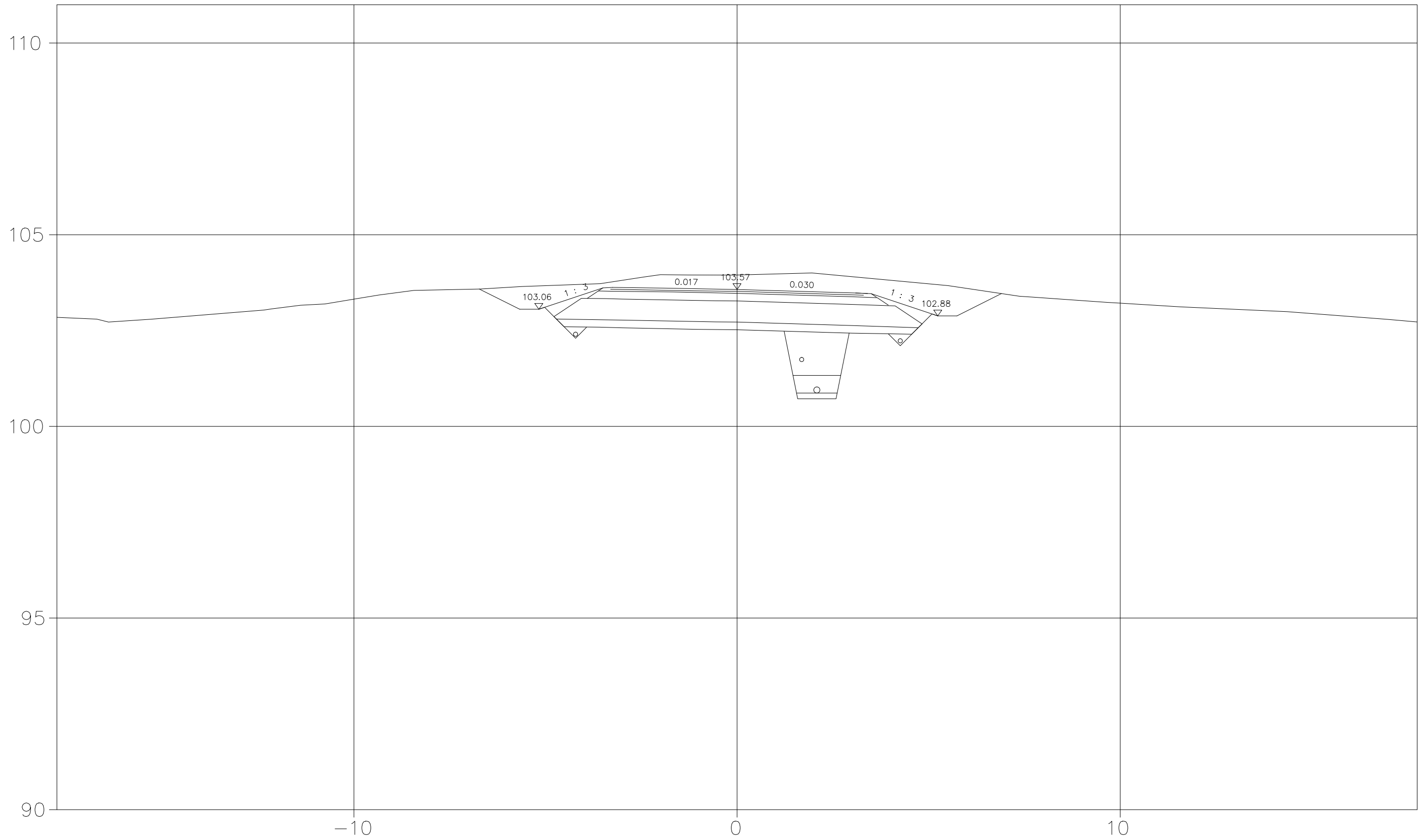
Merkki	Muutos	Pvm	Suunn.	Tark.
DESTIA		Hankkeen nimi: Vesilähti, Metsämantereen ak-alueensuunnittelu		
Poikkileikkaus		Nokiniityntie		PL 60.00
Pvm	1.11.2022	Mittakaava	1:100	Piir.nro 3-04

80.00



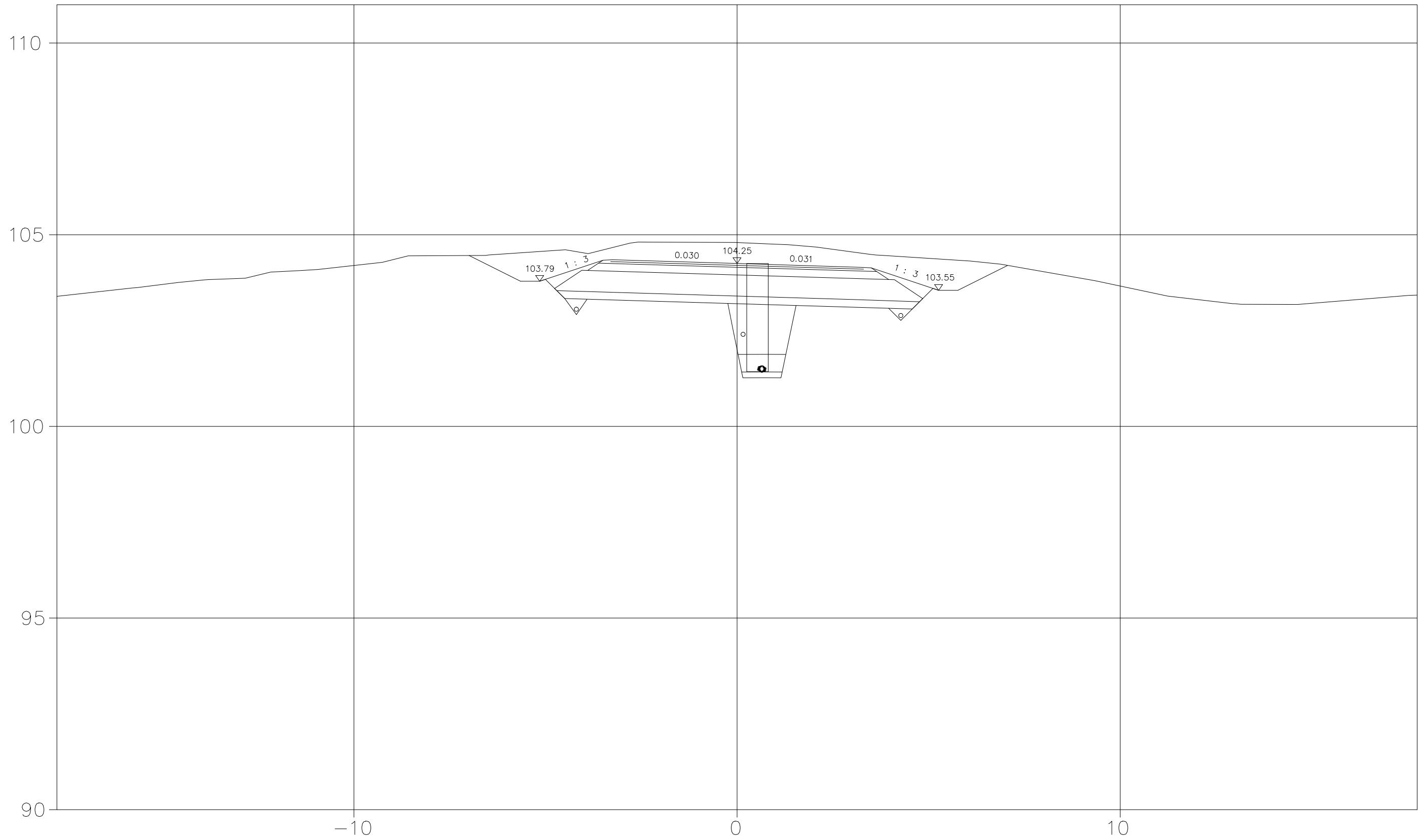
Merkki	Muutos	Pvm	Suunn.	Tark.
DESTIA		Hankkeen nimi: Vesilähti, Metsämantereen ak-alueensuunnittelu		
Poikkileikkaus		Nokiniityntie PL 80.00		
Pvm	1.11.2022	Mittakaava	1:100	Piir.nro 3-04

100.00



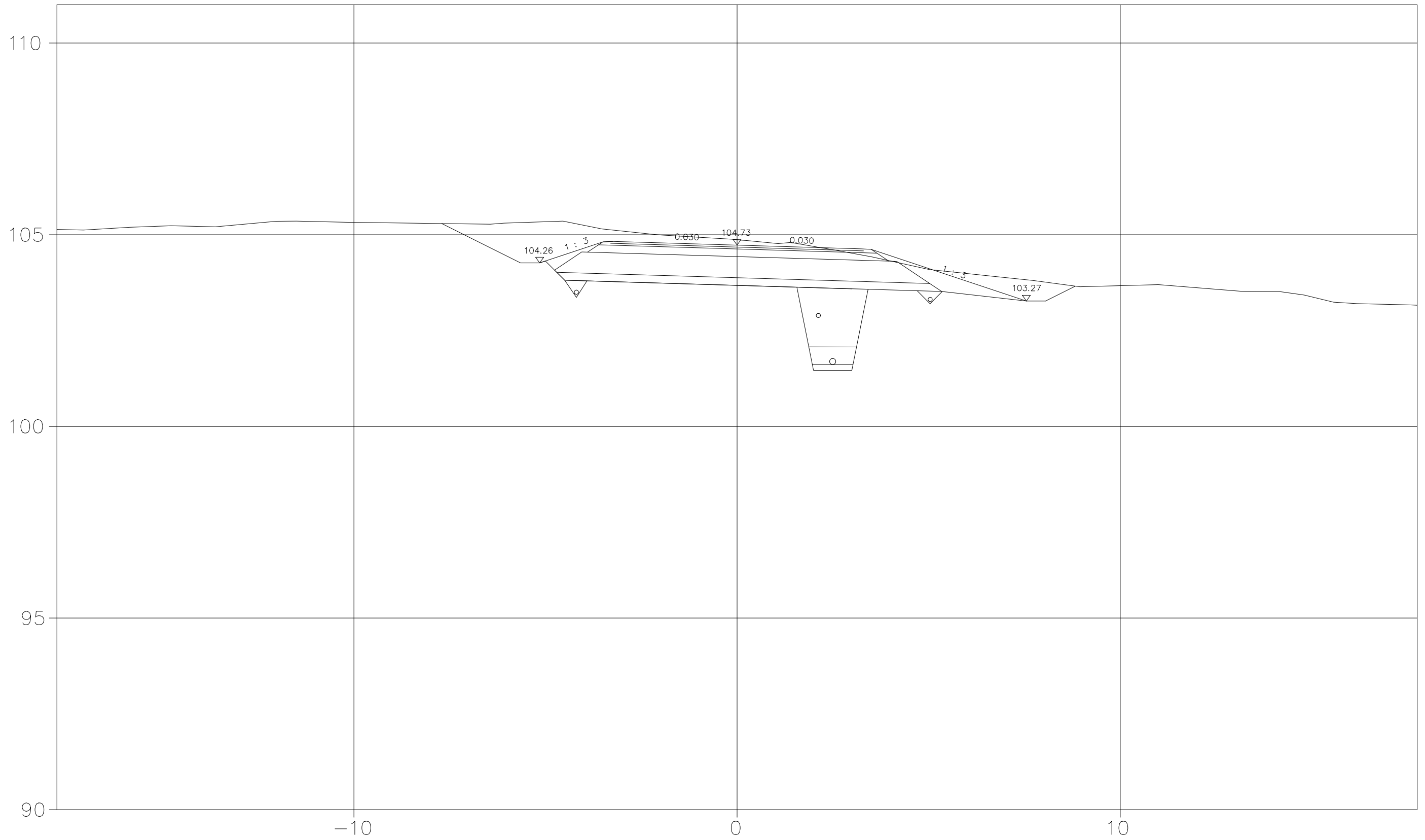
Merkki	Muutos	Pvm	Suunn.	Tark.
DESTIA		Hankkeen nimi: Vesilähti, Metsämantereen ak-alueensuunnittelu		
Poikkileikkaus		Nokiniityntie		PL 100.00
Pvm	1.11.2022	Mittakaava	1:100	Piir.nro 3-04

120.00



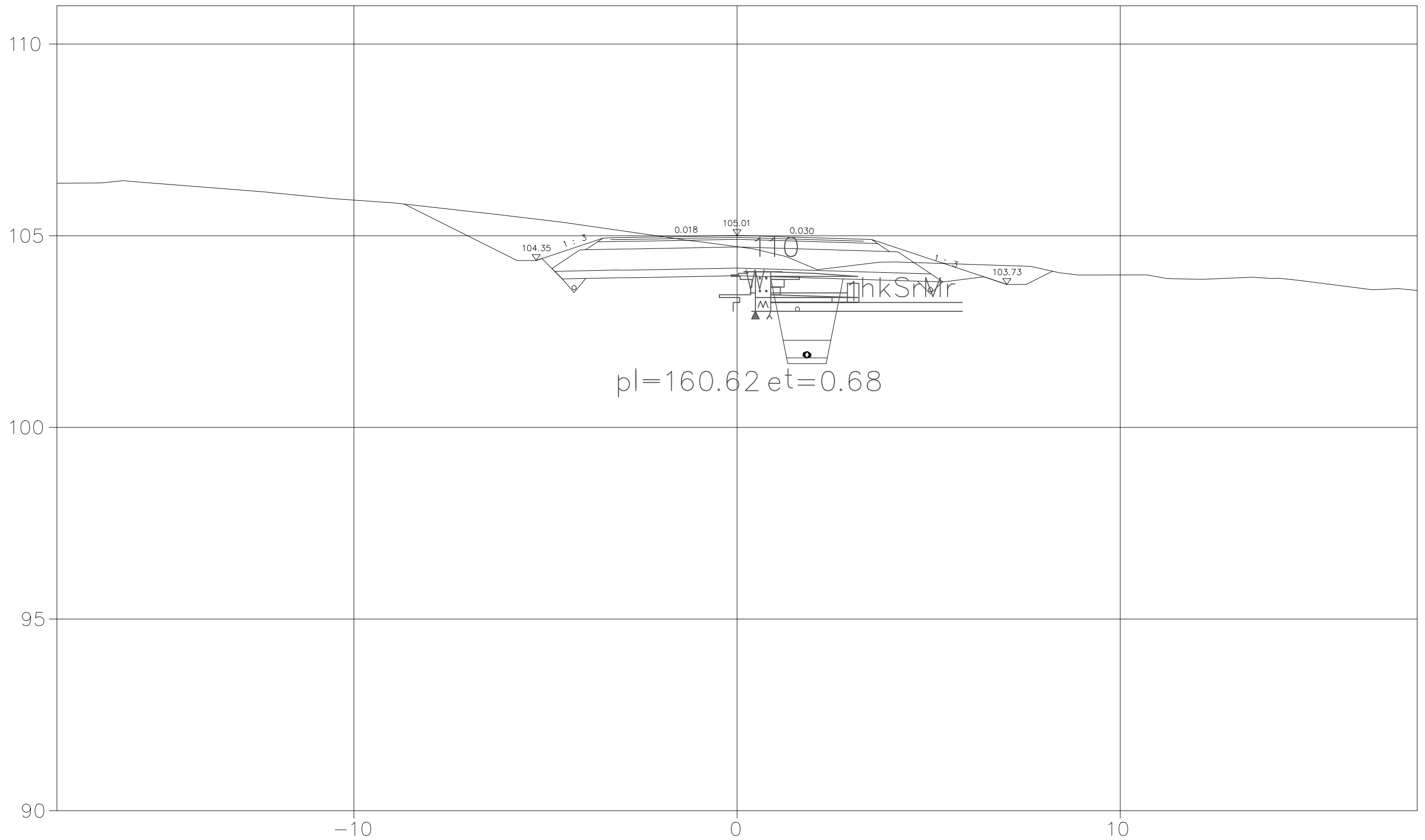
Merkki	Muutos	Pvm	Suunn.	Tark.
DESTIA		Hankkeen nimi: Vesilahti, Metsämantereen ak-alueensuunnittelu		
Poikkileikkaus		Nokiniityntie	PL 120.00	
Pvm	1.11.2022	Mittakaava	1:100	Piir.nro 3-04

140.00



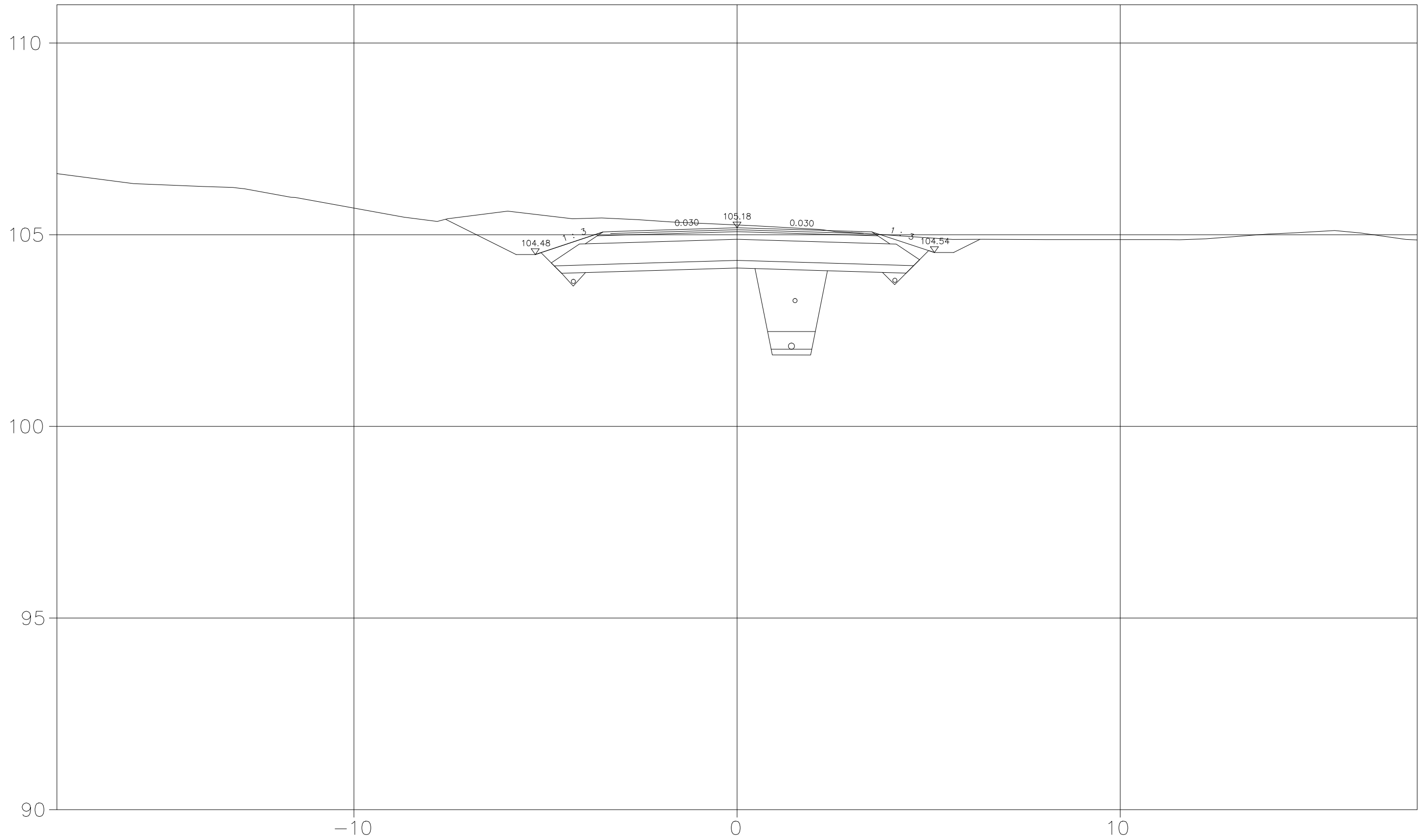
Merkki	Muutos	Pvm	Suunn.	Tark.
DESTIA		Hankkeen nimi: Vesilahti, Metsämantereen ak-alueensuunnittelu		
Poikkileikkaus		Nokiniityntie		PL 140.00
Pvm	1.11.2022	Mittakaava	1:100	Piir.nro 3-04

160.00



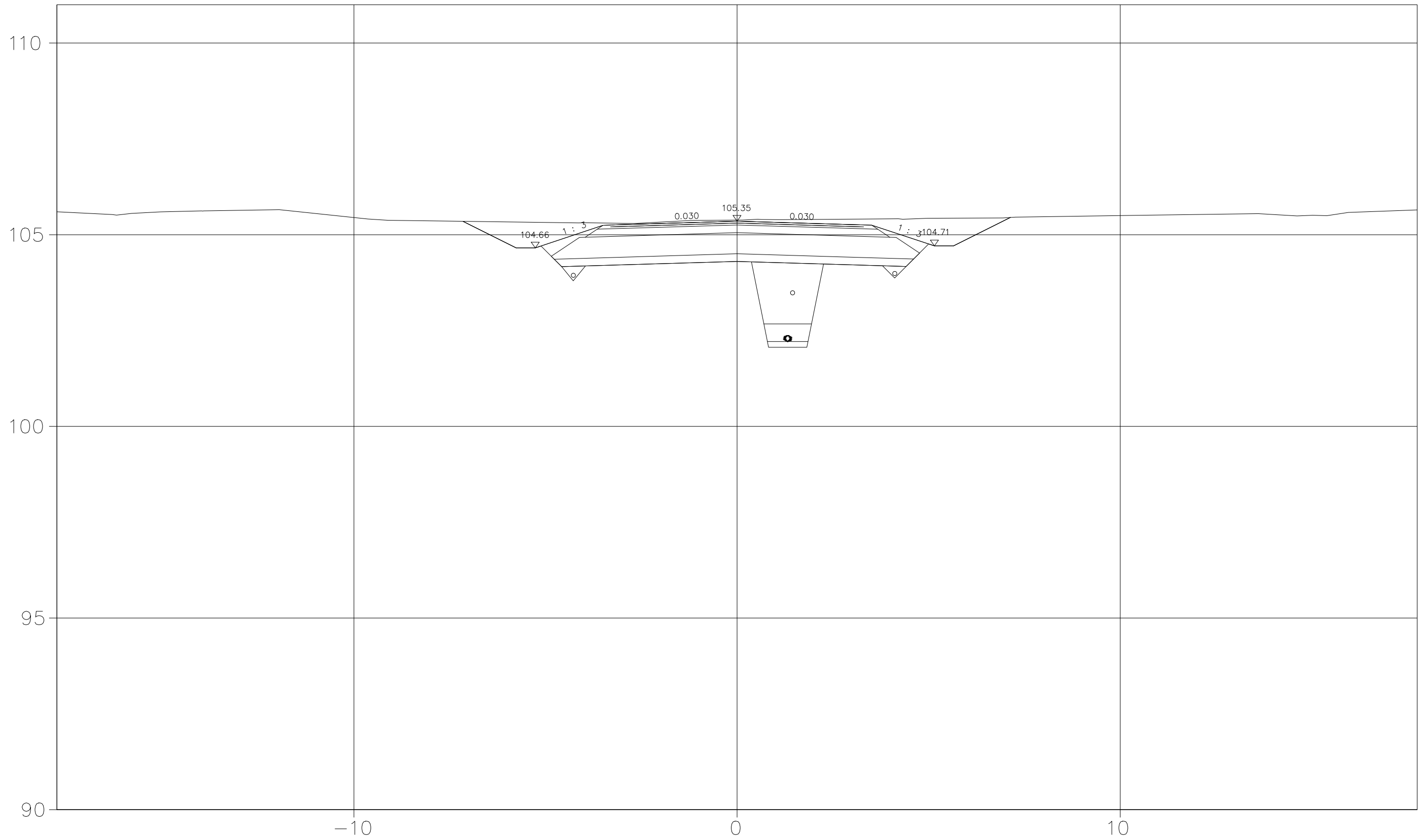
Merkki	Muutos	Pvm	Suunn.	Tark.
DESTIA		Hankkeen nimi: Vesilahti, Metsämantereen ak-alueensuunnittelu		
Poikkileikkaus		Nokiniityntie PL 160.00		
Pvm	1.11.2022	Mittakaava	1:100	Piir.nro 3-04

180.00



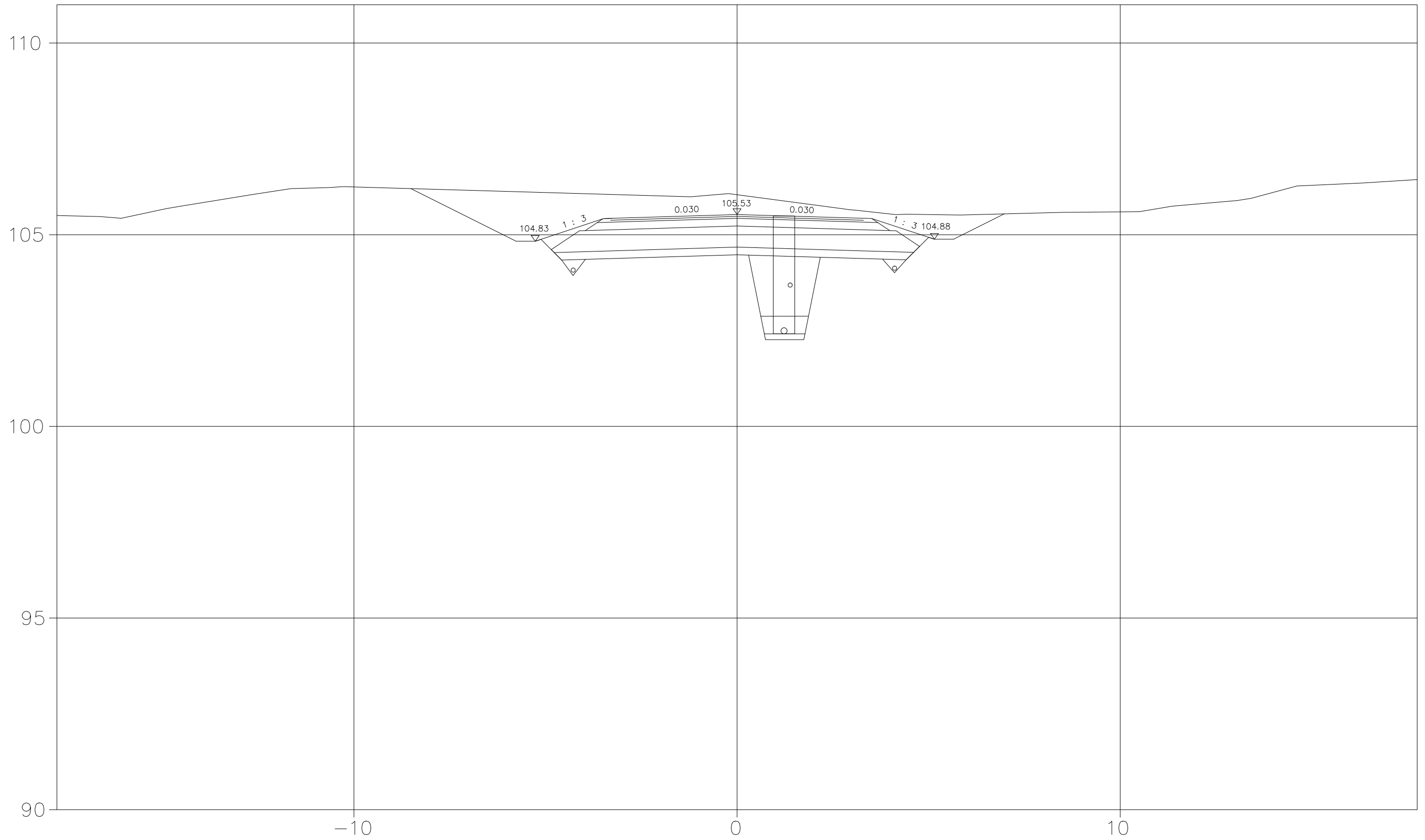
Merkki	Muutos	Pvm	Suunn.	Tark.
DESTIA		Hankkeen nimi: Vesilähti, Metsämantereen ak-alueensuunnittelu		
Poikkileikkaus		Nokiniityntie PL 180.00		
Pvm	1.11.2022	Mittakaava	1:100	Piir.nro 3-04

200.00



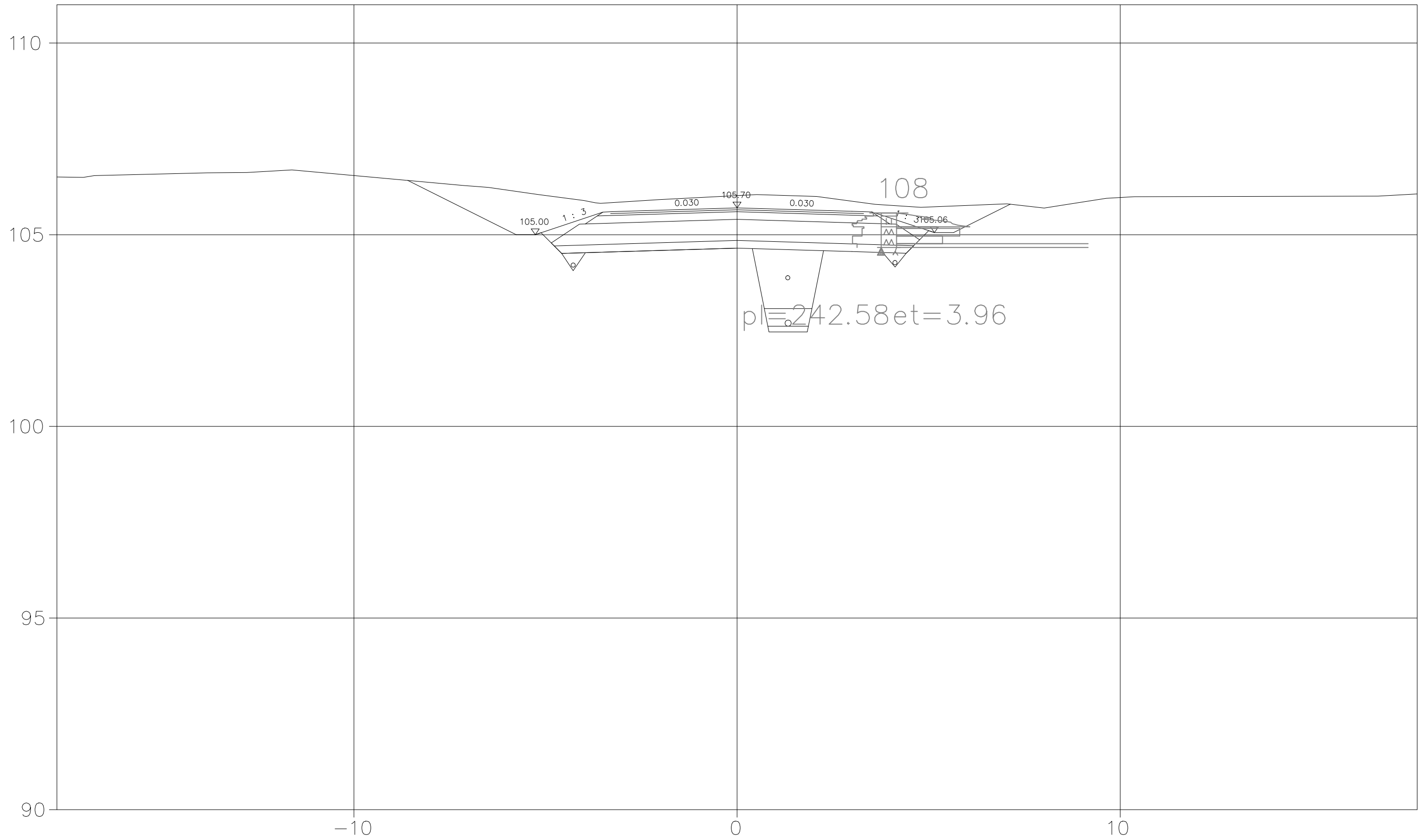
Merkki	Muutos	Pvm	Suunn.	Tark.
DESTIA		Hankkeen nimi: Vesilähti, Metsämantereen ak-alueensuunnittelu		
Poikkileikkaus		Nokiniityntie PL 200.00		
Pvm	1.11.2022	Mittakaava	1:100	Piir.nro 3-04

220.00



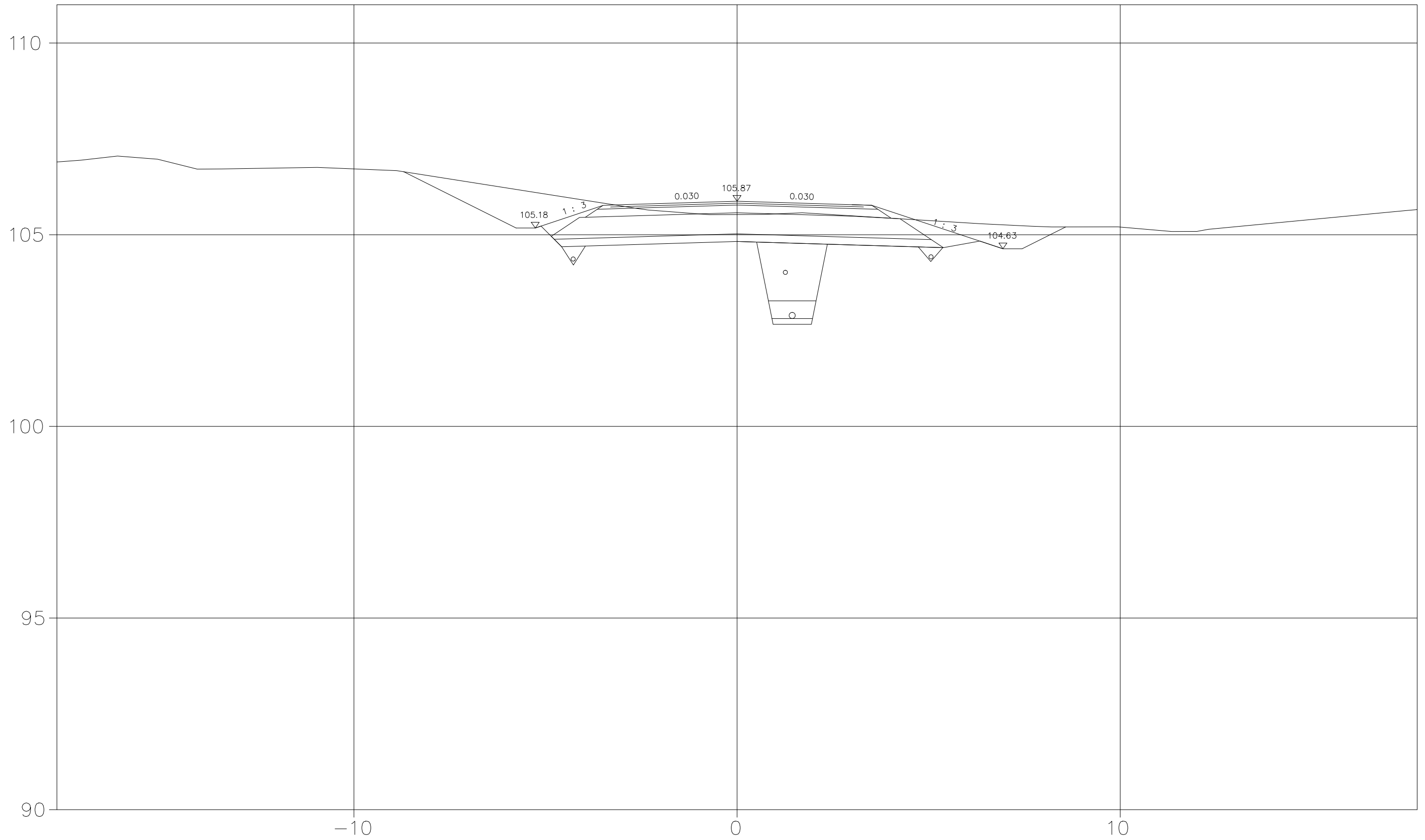
Merkki	Muutos	Pvm	Suunn.	Tark.
DESTIA		Hankkeen nimi: Vesilähti, Metsämantereen ak-alueensuunnittelu		
Poikkileikkaus		Nokiniityntie		PL 220.00
Pvm	1.11.2022	Mittakaava	1:100	Piir.nro 3-04

240.00



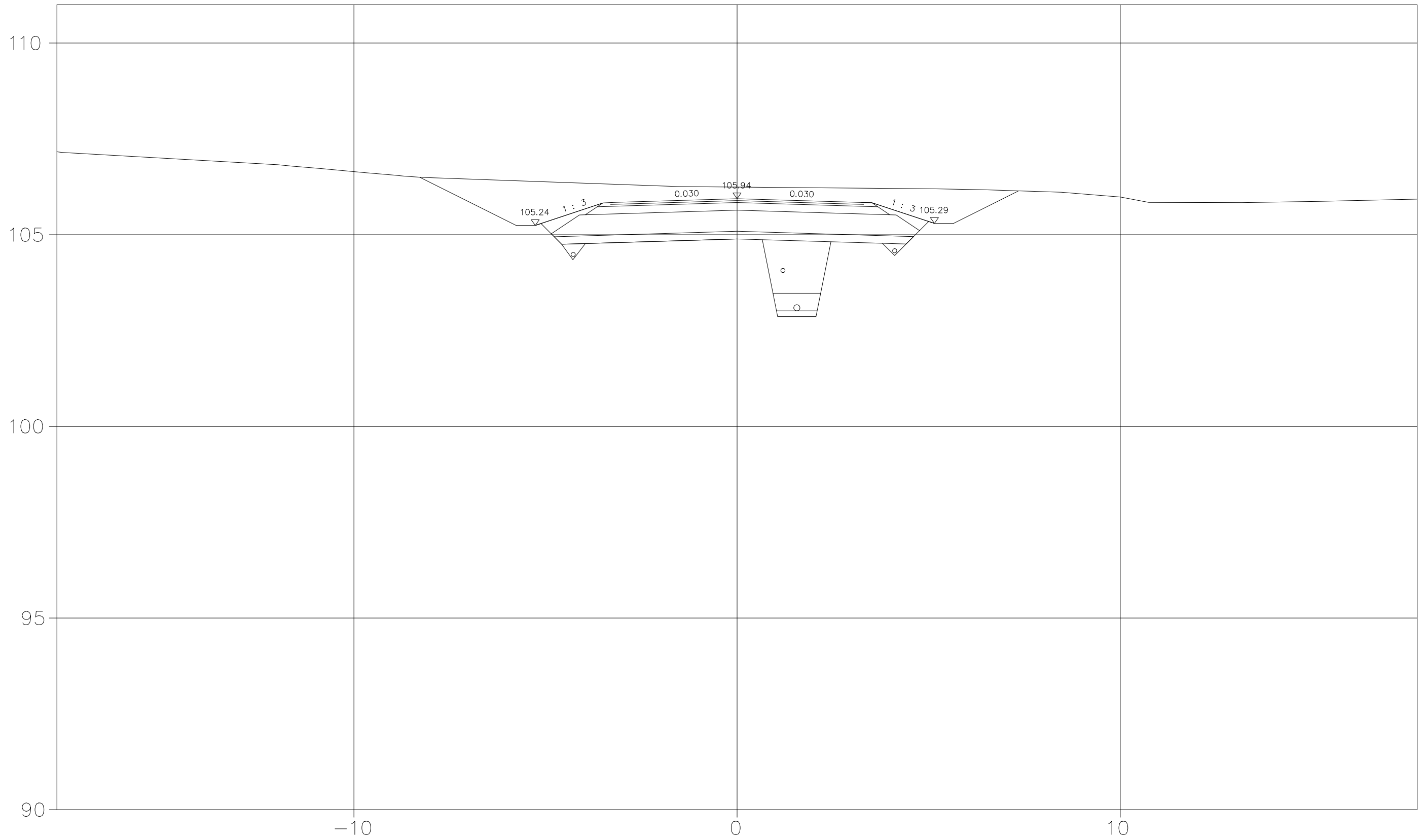
Merkki	Muutos	Pvm	Suunn.	Tark.
DESTIA	Hankkeen nimi:			
Poikkileikkaus	Vesilähti, Metsämantereen ak-alueensuunnittelu			
Pvm	Nokiniityntie	PL 240.00		
1.11.2022	Mittakaava	1:100	Piir.nro	3-04

260.00



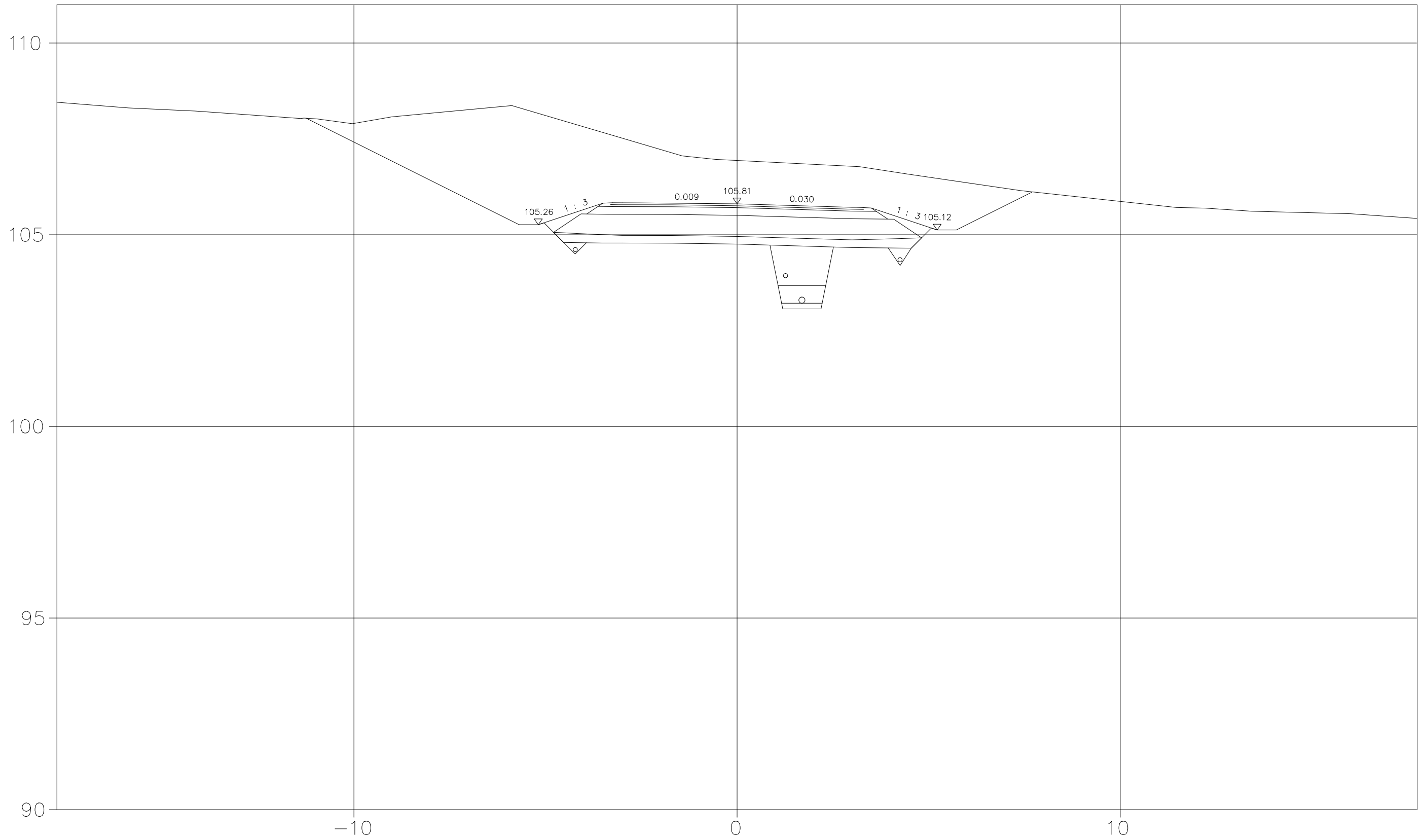
Merkki	Muutos	Pvm	Suunn.	Tark.
DESTIA	Hankkeen nimi:	Vesilähti, Metsämantereen ak-alueensuunnittelu		
Poikkileikkaus	Nokiniityntie	PL 260.00		
Pvm	1.11.2022	Mittakaava	1:100	Piir.nro 3-04

280.00



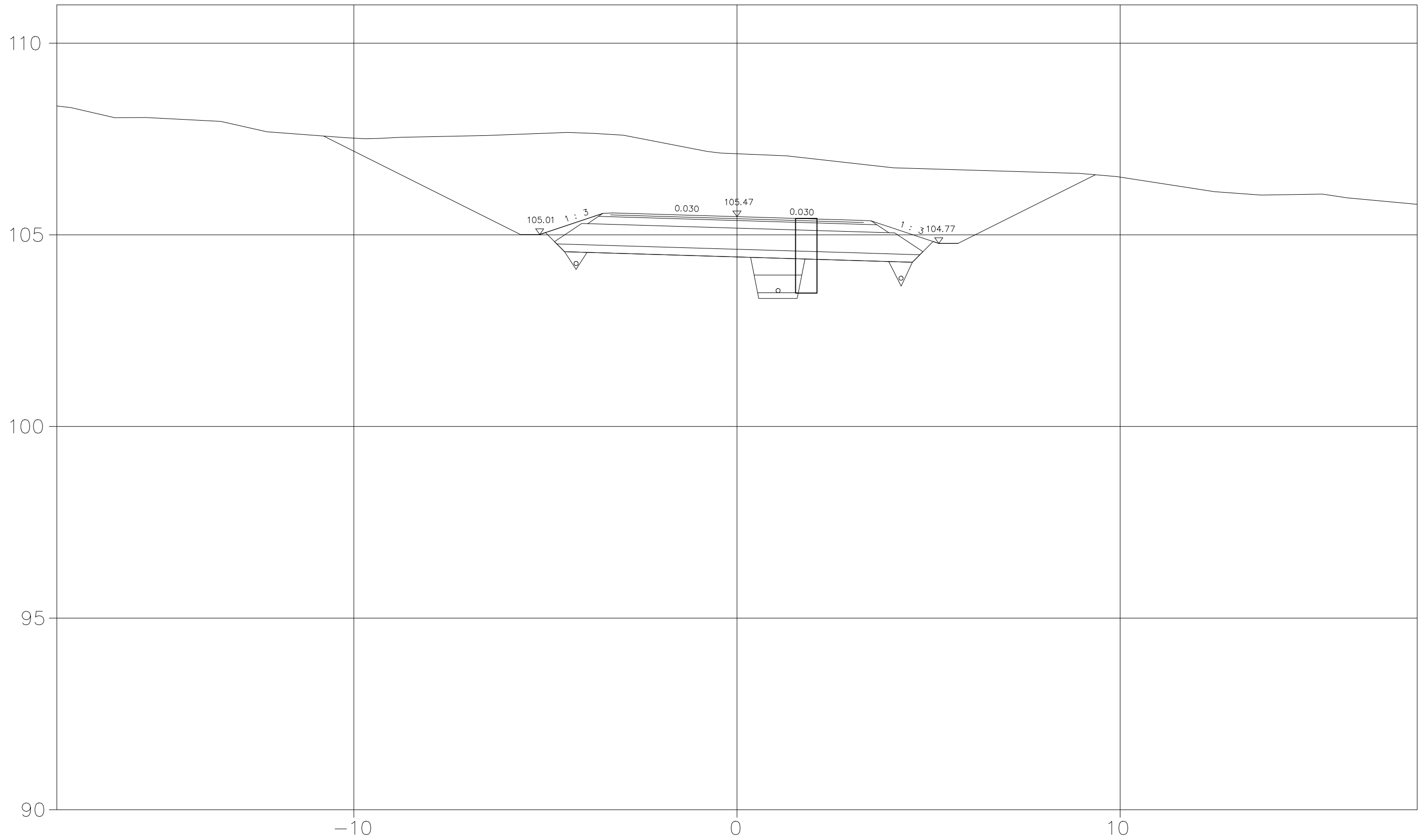
Merkki	Muutos	Pvm	Suunn.	Tark.
DESTIA	Hankkeen nimi:			
Poikkileikkaus	Vesilähti, Metsämantereen ak-alueensuunnittelu			
Pvm	Nokiniityntie	PL 280.00		
1.11.2022	Mittakaava	1:100	Piir.nro	3-04

300.00



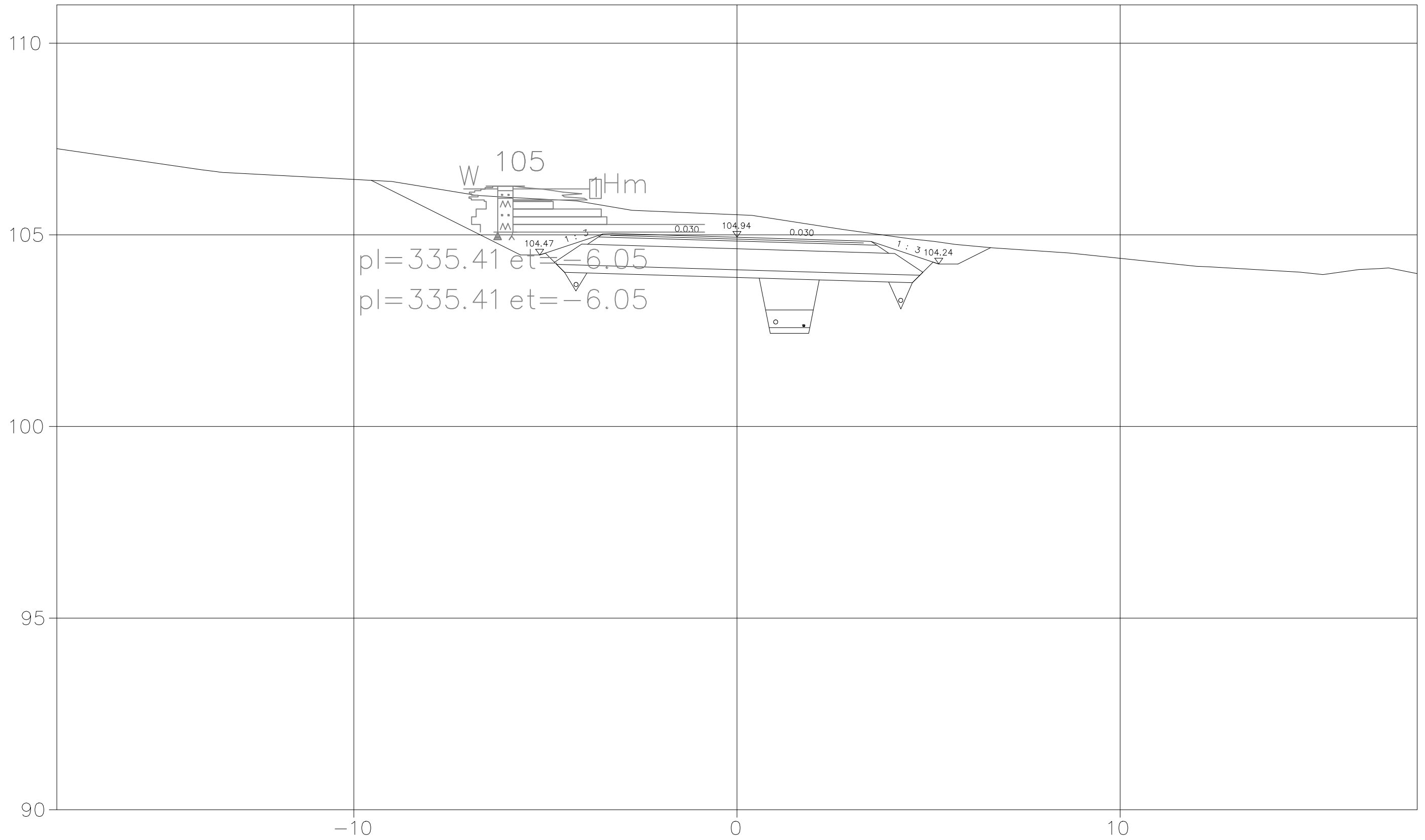
Merkki	Muutos	Pvm	Suunn.	Tark.
DESTIA	Hankkeen nimi:	Vesilähti, Metsämantereen ak-alueensuunnittelu		
Poikkileikkaus	Nokiniityntie	PL 300.00		
Pvm	1.11.2022	Mittakaava	1:100	Piir.nro 3-04

320.00



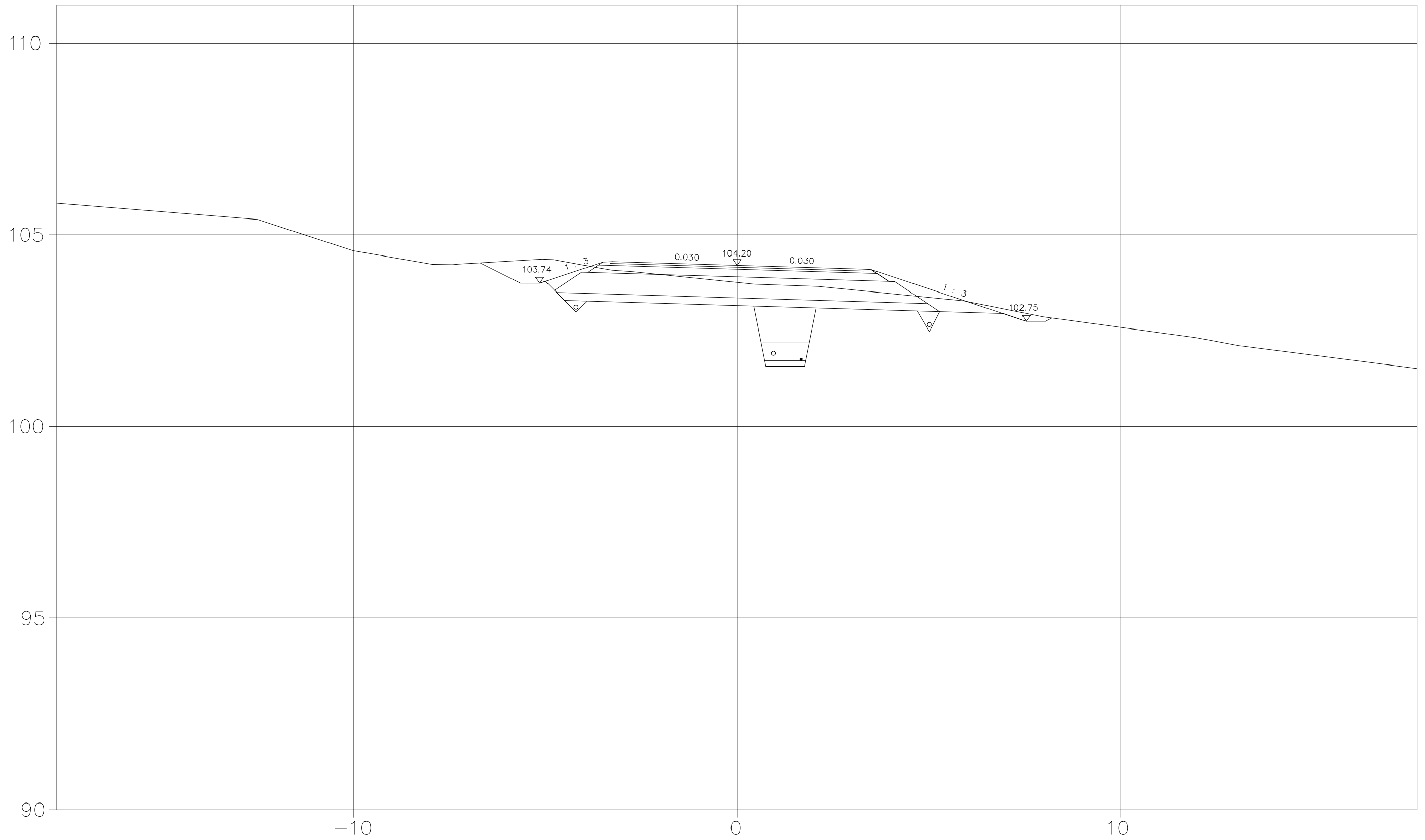
Merkki	Muutos	Pvm	Suunn.	Tark.
DESTIA		Hankkeen nimi: Vesilähti, Metsämantereen ak-alueensuunnittelu		
Poikkileikkaus		Nokiniityntie PL 320.00		
Pvm	24.11.2022	Mittakaava	1:100	Piir.nro 3-04

340.00



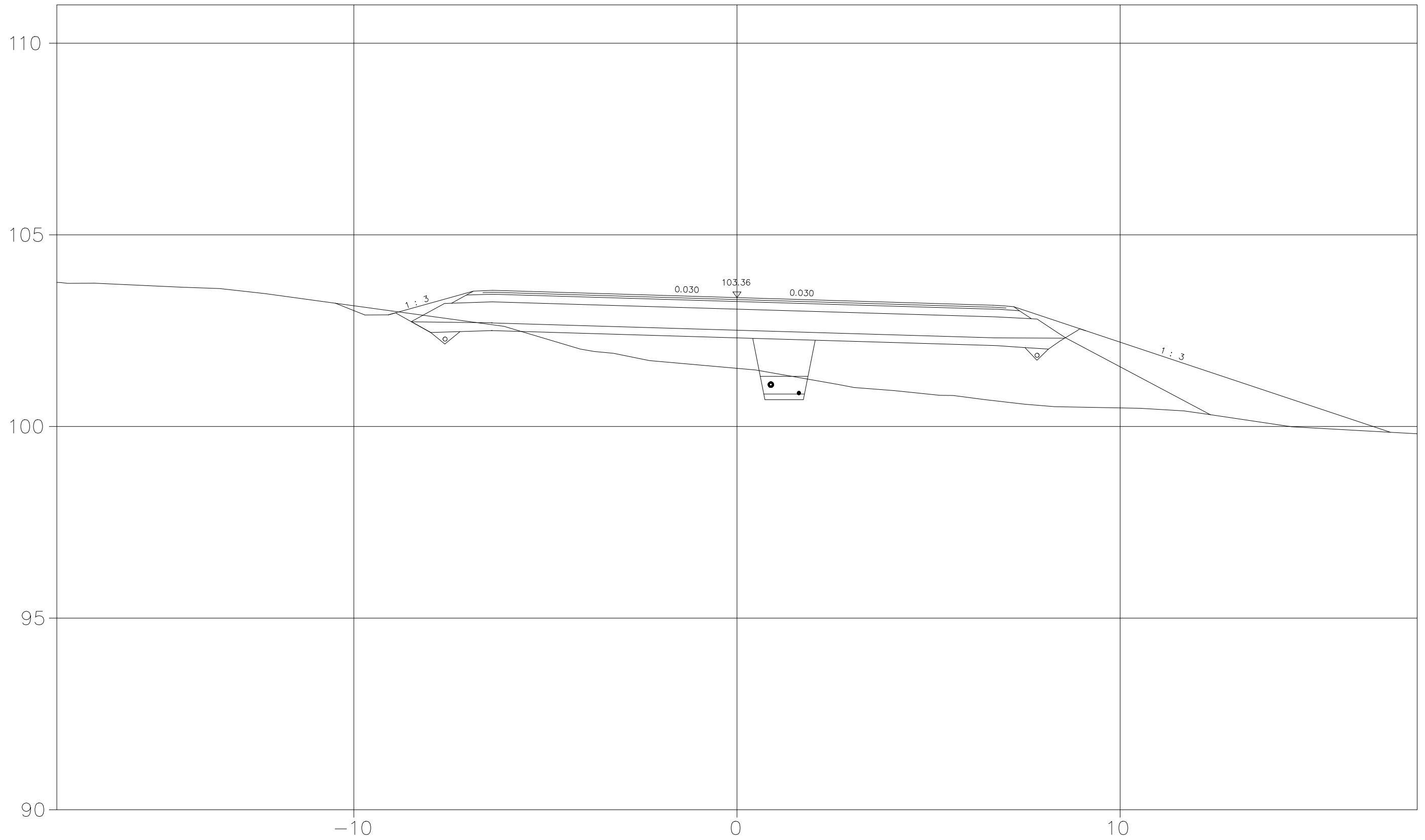
Merkki	Muutos	Pvm	Suunn.	Tark.
DESTIA		Hankkeen nimi: Vesilähti, Metsämantereen ak-alueensuunnittelu		
Poikkileikkaus		Nokiniityntie PL 340.00		
Pvm	24.11.2022	Mittakaava	1:100	Piir.nro 3-04

360.00



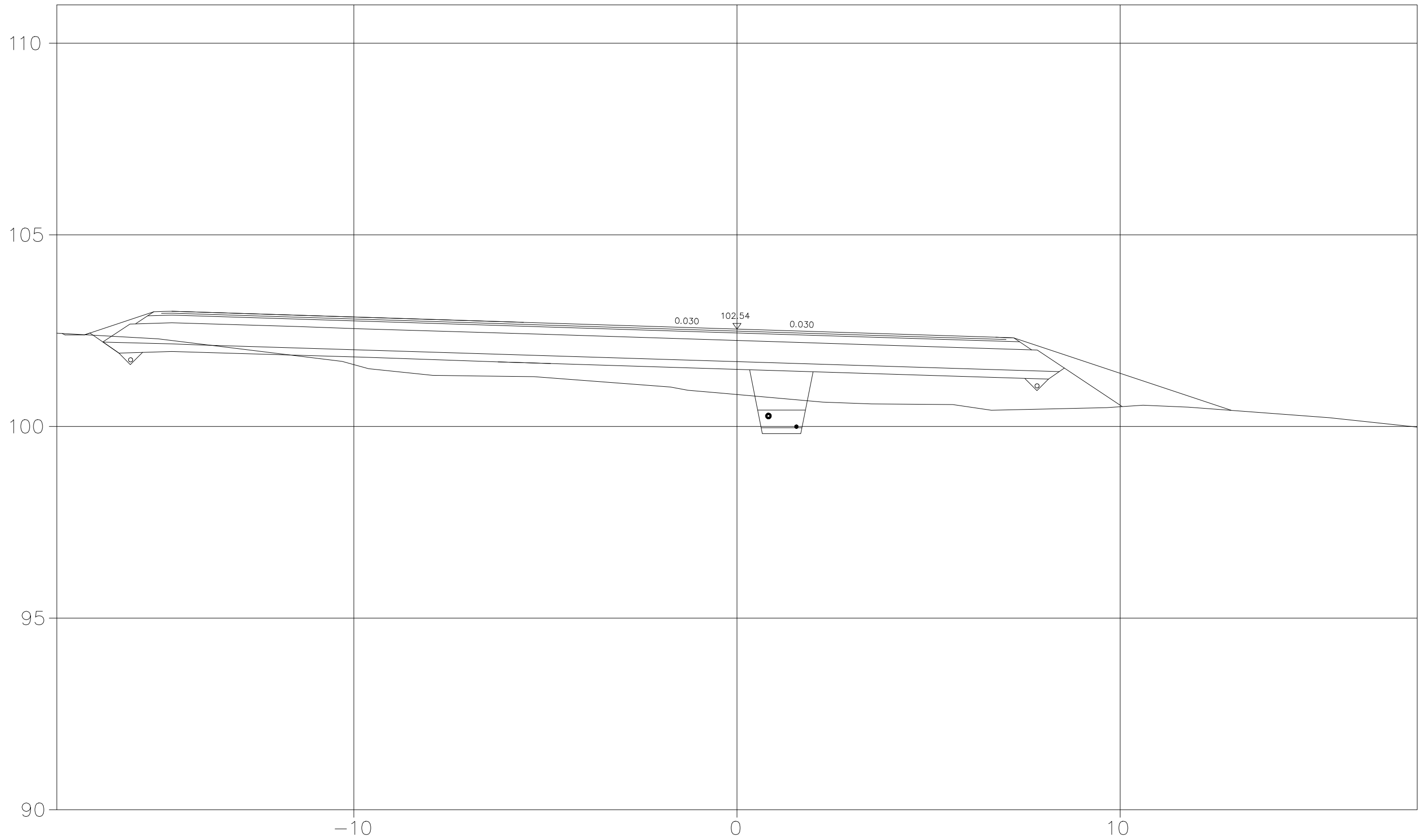
Merkki	Muutos	Pvm	Suunn.	Tark.
DESTIA		Hankkeen nimi: Vesilahti, Metsämantereen ak-alueensuunnittelu		
Poikkileikkaus		Nokiniityntie PL 360.00		
Pvm	24.11.2022	Mittakaava	1:100	Piir.nro 3-04

380.00



Merkki	Muutos	Pvm	Suunn.	Tark.
DESTIA	Hankkeen nimi:	Vesilahti, Metsämantereen ak-alueensuunnittelu		
Poikkileikkaus	Nokiniityntie	PL 380.00		
Pvm	24.11.2022	Mittakaava	1:100	Piir.nro 3-04

400.00



Merkki	Muutos	Pvm	Suunn.	Tark.
DESTIA	Hankkeen nimi:	Vesilahti, Metsämantereen ak-alueensuunnittelu		
Poikkileikkaus	Nokiniityntie	PL 400.00		
Pvm	24.11.2022	Mittakaava	1:100	Piir.nro 3-04